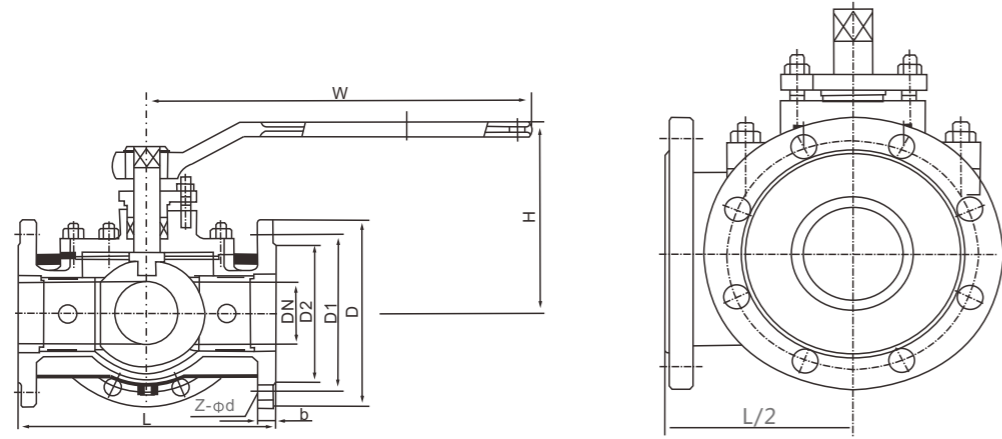


不锈钢法兰三通球阀

Q44/644/944/45/645/956F-16C/P



主要外形和连接尺寸

JB/T79.1

| 公称通径 | 主要外形尺寸和连接尺寸 (毫米) | | | | | | | | 重量 |
|--|------------------|-----|-----|-----|----|--------|-----|------|-----|
| | L | D | D1 | D2 | b | Z-φd | H | W | |
| Q44F-16C Q44F-16P Q644F-16C Q644F-16P Q944F-16C Q944F-16P Q45F-16C Q45F-16P Q645F-16C Q645F-16P Q945F-16C Q945F-16P | | | | | | | | | |
| 15 | 150 | 95 | 65 | 45 | 14 | 4-φ14 | 95 | 140 | 4 |
| 20 | 160 | 105 | 75 | 55 | 14 | 4-φ14 | 105 | 160 | 8 |
| 25 | 180 | 115 | 85 | 65 | 16 | 4-φ14 | 113 | 180 | 7 |
| 32 | 200 | 135 | 100 | 78 | 18 | 4-φ18 | 135 | 250 | 12 |
| 40 | 220 | 145 | 110 | 85 | 20 | 4-φ18 | 142 | 300 | 15 |
| 50 | 240 | 160 | 125 | 100 | 22 | 4-φ18 | 165 | 350 | 20 |
| 65 | 260 | 180 | 145 | 120 | 24 | 4-φ18 | 175 | 350 | 25 |
| 80 | 280 | 195 | 160 | 135 | 24 | 8-φ18 | 190 | 400 | 36 |
| 100 | 320 | 215 | 180 | 155 | 26 | 8-φ18 | 225 | 500 | 51 |
| 125 | 380 | 245 | 210 | 185 | 28 | 8-φ18 | 245 | 600 | 77 |
| 150 | 440 | 280 | 240 | 210 | 28 | 8-φ23 | 265 | 800 | 108 |
| 200 | 550 | 335 | 295 | 265 | 30 | 12-φ23 | 305 | 800 | 126 |
| 250 | 670 | 405 | 355 | 320 | 32 | 12-φ25 | 370 | 1300 | 185 |

不锈钢法兰三通球阀

主要外形和连接尺寸

JB/T79.1

| 公称通径 | 主要外形尺寸和连接尺寸 (毫米) | | | | | | | | 重量 |
|--|------------------|-----|-----|-----|----|--------|-----|------|-----|
| | L | D | D1 | D2 | b | Z-φd | H | W | |
| Q44F-25 Q45F-25P Q644F-25 Q644F-25P Q944F-25 Q944F-25P Q45F-25 Q45F-25P Q644F-25 Q644F-25P Q944F-25 Q944F-25P | | | | | | | | | |
| 15 | 150 | 95 | 65 | 45 | 16 | 4-φ14 | 95 | 100 | 4 |
| 20 | 160 | 105 | 75 | 55 | 18 | 4-φ14 | 105 | 160 | 5 |
| 25 | 180 | 115 | 85 | 65 | 18 | 4-φ14 | 113 | 160 | 8 |
| 32 | 200 | 135 | 100 | 78 | 20 | 4-φ18 | 135 | 250 | 13 |
| 40 | 220 | 145 | 110 | 85 | 22 | 4-φ18 | 142 | 250 | 19 |
| 50 | 240 | 160 | 125 | 100 | 24 | 4-φ18 | 154 | 350 | 27 |
| 65 | 260 | 180 | 145 | 120 | 24 | 8-φ18 | 175 | 350 | 33 |
| 80 | 280 | 195 | 160 | 135 | 26 | 8-φ18 | 190 | 450 | 40 |
| 100 | 320 | 230 | 190 | 160 | 28 | 8-φ23 | 225 | 450 | 53 |
| 125 | 380 | 270 | 220 | 188 | 30 | 8-φ25 | 245 | 600 | 86 |
| 150 | 440 | 300 | 250 | 218 | 30 | 8-φ25 | 265 | 800 | 113 |
| 200 | 550 | 360 | 310 | 278 | 32 | 12-φ25 | 305 | 1200 | 133 |
| 250 | 670 | 425 | 370 | 332 | 34 | 12-φ30 | 370 | 1400 | 219 |

主要外形和连接尺寸

JB/T79.2

| 公称通径 | 主要外形尺寸和连接尺寸 (毫米) | | | | | | | | 重量 |
|--|------------------|-----|-----|-----|----|--------|-----|------|-----|
| | L | D | D1 | D2 | b | Z-φd | H | W | |
| Q44F-40 Q45F-40P Q644F-40 Q644F-40P Q944F-40 Q944F-40P Q45F-40 Q45F-40P Q644F-40 Q644F-40P Q944F-40 Q944F-40P | | | | | | | | | |
| 15 | 150 | 95 | 65 | 45 | 14 | 4-φ14 | 95 | 100 | 4 |
| 20 | 160 | 105 | 75 | 58 | 16 | 4-φ14 | 105 | 160 | 5 |
| 25 | 180 | 115 | 85 | 68 | 16 | 4-φ14 | 113 | 160 | 8 |
| 32 | 200 | 140 | 100 | 78 | 18 | 4-φ18 | 135 | 250 | 13 |
| 40 | 220 | 150 | 110 | 88 | 18 | 4-φ18 | 142 | 250 | 19 |
| 50 | 240 | 165 | 125 | 102 | 20 | 4-φ18 | 154 | 350 | 27 |
| 65 | 260 | 185 | 145 | 122 | 22 | 8-φ18 | 175 | 350 | 33 |
| 80 | 280 | 200 | 160 | 138 | 24 | 8-φ18 | 190 | 450 | 40 |
| 100 | 320 | 235 | 190 | 162 | 26 | 8-φ23 | 225 | 450 | 53 |
| 125 | 380 | 290 | 220 | 188 | 28 | 8-φ25 | 245 | 600 | 86 |
| 150 | 440 | 300 | 250 | 218 | 30 | 8-φ25 | 265 | 800 | 113 |
| 200 | 550 | 375 | 320 | 285 | 36 | 12-φ30 | 305 | 1200 | 133 |
| 250 | 670 | 450 | 385 | 345 | 42 | 12-φ34 | 370 | 1400 | 219 |