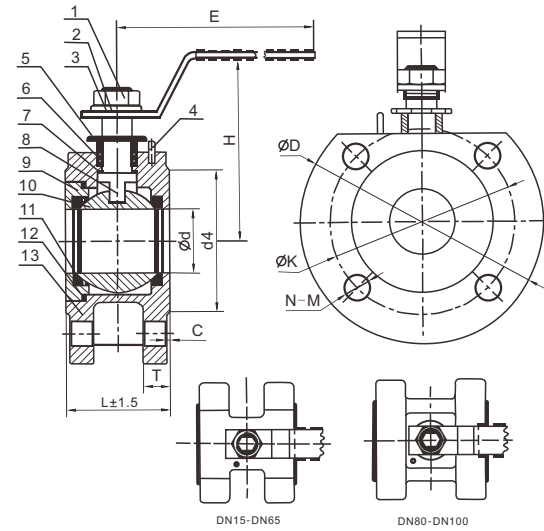


LTMV-16 **SIZE: 1/2"~4"**



描述

- 1.最大压力:PN16
- 2.全流(圆片型)
- 3.材料:SS304 (CF8、SUS304、1.4308),SS316 (1.4408 CF8M、SUS316)
- 4.Incestment铸造的身体
- 5.防吹出阀杆
- 6.操作方式:手动(可提供锁柄)
- 7.连接方式:法兰连接



主要材料

No.	部件名称	材料
1	螺母	SS304
2	弹簧垫圈	SS304
3	手柄	SS201
4	PIN	SS304
5	压盖螺母	SS304
6	填料	PTFE
7	止推垫圈	PTFE
8	阀杆	SS304/SS316
9	帽	CF8/CF8M/WCB
10	球	SS304/SS316
11	阀座	PTFE/RPTFE
12	垫片	PTFE
13	阀体	CF8/CF8M/WCB

规模

(单位:毫米)

尺寸	1/2"	3/4"	1"	1-1/4"	1-1/2"	2"	2-1/2"	3"	4"
d	15	20	25	32	38	49	58	76	90
d4	45	58	67	78	84	102	118	140	162
K	65	75	85	100	110	125	145	160	180
D	90	102	114	133	143	157	177	192	212
C	1.5	1.5	1.5	2	2	2	2	3	3
T	11	12	13	14	16	17	18	20	21
N-M	4-M12	4-M12	4-M12	4-M16	4-M16	4-M16	4-M16	8-M16	8-M16
H	70	74	89	100	120	129	143	160	158
E	125	125	155	155	195	195	250	270	280
L	32	37	41	52	63	72	97	117	136

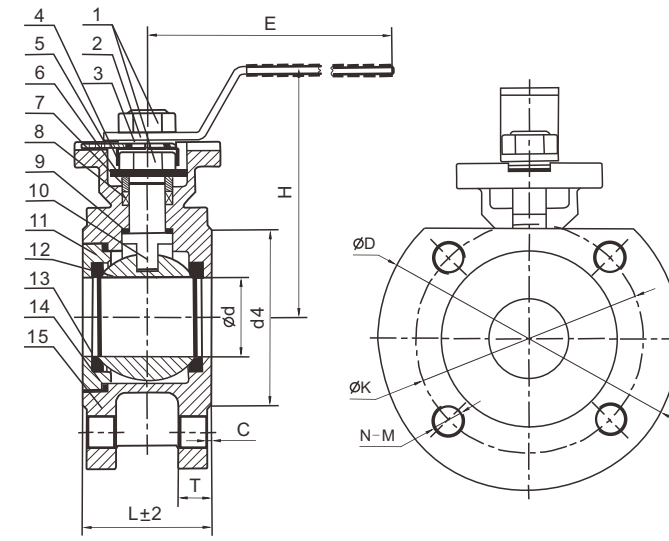
以上技术数据仅供参考。如有任何问题,请与我们联系。

LTAV-20 **SIZE: 1/2"~4"**



描述

- 1.最大压力:PN16
- 2.全流(圆片型)
- 3.材料:SS304 (CF8、SUS304、1.4308),SS316 (1.4408 CF8M、SUS316)
- 4.Incestment铸造的身体
- 5.防吹出阀杆
- 6.操作方式:手动(可提供锁柄)
- 7.连接方式:法兰连接



主要材料

No.	PART NAME	MATERIAL
1	螺母	SS304
2	手柄	SS201
3	弹簧垫圈	SS304
4	定位锁盖	SS304
5	止动器	SS304
6	垫圈	SS304
7	套管	SS304
8	填料	PTFE
9	止推垫圈	PTFE
10	阀杆	SS304/SS316
11	帽	CF8/CF8M/WCB
12	球	SS304/SS316
13	阀座	PTFE/RPTFE
14	垫片	PTFE
15	阀体	CF8/CF8M/WCB

规模

尺寸	1/2"	3/4"	1"	1-1/4"	1-1/2"	2"	2-1/2"	3"
d	15	20	25	32	38	49	58	76
d4	45	58	67	78	84	102	118	140
K	65	75	85	100	110	125	145	160
D	90	102	114	133	143	157	177	192
C	1.5	1.5	1.5	2	2	2	2	3
T	11	12	13	14	16	17	18	20
N-M	4-M12	4-M12	4-M12	4-M16	4-M16	4-M16	4-M16	8-M16
H	70	74	89	100	120	129	143	160
E	125	125	155	155	195	195	250	270
L	32	37	41	52	63	72	97	117
R3	3	3	3.5	3.5	4.5	4.5	5.5	5.5
R4	3	3	3	3	3.5	3.5	4.5	4.5
S	9	9	11	11	14	14	17	17
R1	42	42	50	50	70	70	102	102
R2	36	36	42	42	50	50	70	70

以上技术数据仅供参考。如有任何问题,请与我们联系。