

结构优势与特点

- 1、符合国内外先进标准的要求，密封可靠，性能优良，造型美观。
- 2、闸板、阀座密封面用铁基合金堆焊或司太立（stellite）钴基硬质合金堆焊而成，耐磨、耐高温、耐腐蚀、抗擦伤性能好、使用寿命长。
- 3、采用楔式弹性闸板结构，中大口径设置滚动轴承，开关灵活，启闭轻松。
- 4、阀杆经调质及表面氮化处理，有良好的抗腐蚀性，抗擦伤性和耐磨性。
- 5、可采用各种配管法兰标准及法兰密封面型式，满足各种工程需要及用户要求。
- 6、阀体材料品种齐全，填料、垫片可根据实际工况或用户要求合理选配，能适用于各种压力、温度及介质工况。

标准与规范

设计与制造	结构长度	压力-温度等级	连接法兰	试验与检验
GB 12234	GB 12221	GB/T 12224	JB/T 79.1-2-94 GB 9113-2009 HG 20592 ~ 20635	JB/T 9092-1999 GB 13927-2005

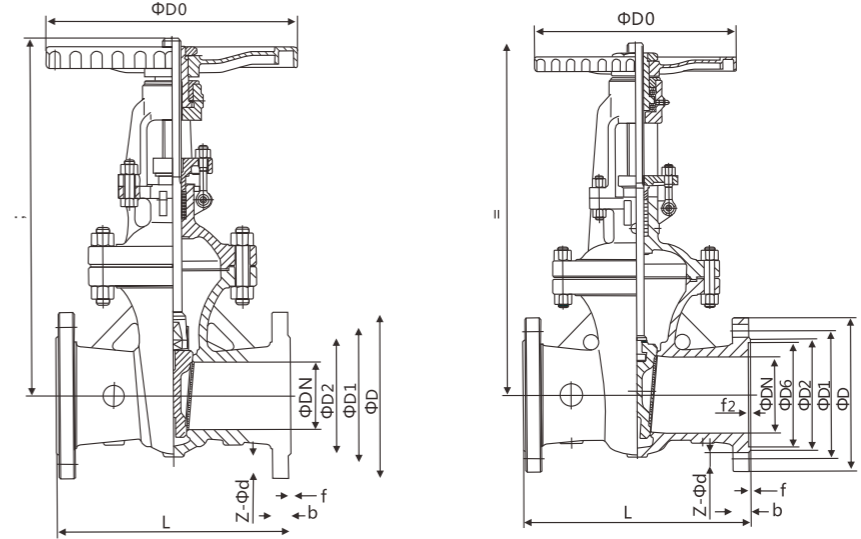
性能参数

序号	项目名称	项目名称					
		PN16	PN25	PN40	PN64	PN100	PN160
1	公称压力PN(MPa)	1.6	2.5	4.0	6.4	10	16
2	壳体强度试验压力	常温下公称压力的1.5倍					
3	高压密封试验压力	常温下公称压力的1.1倍					
4	常温下工作压力	按GB/T 12224 压力温度额定值					

主要零件材料

名称	材料								
阀体/阀盖	CF8	CF3	CF8M	CF3M	WCB	LCB	WC6	WC9	C5
闸板	CF8	CF3	CF8M	CF3M	WCB	LCB	WC6	WC9	C5
阀杆	F304	F304L	F316	F316L	2CR13	F304	F304	F304	F304
阀杆螺母	铝青铜 Aluminium Bronze								
填料	PTFE/柔性石墨				石墨 Graphite				
垫片	PTFE/金属缠绕垫				石墨 Graphite				
压盖	CF8	CF3	CF8M	CF3M	WCB	LCB	WC6	WC9	C5
螺栓	不锈钢 Stainless Steel				35CrMoA				
螺母	不锈钢 Stainless Steel				45、35CrMoA				
手轮	铸钢 Cast Steel								

Z41W-1.6C、I、P、R
10
20
40
63



主要外形尺寸及连接尺寸

公称压力	公称直径	尺寸								重量
		L	D	D1	D2	b-f	Z-φd	H	D0	
PN1.0	15	130	95	65	45	12-2	4-φ14	160	100	5
	20	150	105	75	55	14-2	4-φ14	165	100	8
	25	160	115	85	65	14-2	4-φ14	200	125	11
	32	180	135	100	78	16-2	4-φ18	240	125	13
	40	165	145	110	85	16-3	4-φ18	245	135	9.5
	50	180	160	125	100	16-3	4-φ18	286	180	24
	65	195	180	145	120	18-3	4-φ18	320	180	31
	80	210	195	160	135	18-3	4-φ18	373	200	40
	100	230	215	180	155	20-3	8-φ18	428	200	55
	125	255	245	210	185	22-3	8-φ18	51	240	63
	150	280	280	240	210	22-3	8-φ23	582	240	90
	200	330	335	295	265	22-3	8-φ23	730	320	145
	250	380	390	350	320	24-3	12-φ23	897	320	230
	300	420	440	400	368	26-4	12-φ23	1032	400	330
	350	450	500	460	428	26-4	16-φ23	1170	400	460
	400	480	565	515	482	26-4	16-φ25	1330	500	500
	450	510	615	565	532	26-4	20-φ25	1460	500	680
500	540	670	620	585	28-4	20-φ25	1650	500	960	
600	600	780	725	685	28-5	20-φ30	183	600	1200	
700	660	895	840	800	30-5	24-φ30	2120	700	1620	
800	730	1010	950	905	32-5	24-φ34	2420	800	2090	
900	800	1110	1050	1005	34-5	28-φ34	2750	850	3100	
1000	850	1220	1160	1115	34-5	28-φ34	3130	900	4050	
PN1.6	15	130	95	65	45	14-2	4-φ14	170	120	5
	20	150	105	75	55	14-2	4-φ14	190	140	6.5
	25	160	115	85	65	14-2	4-φ14	205	160	9
	32	180	135	100	78	16-2	4-φ18	270	180	12
	40	200	145	110	85	16-3	4-φ18	290	200	26.5
	50	250	160	125	100	16-3	4-φ18	310	240	29
	65	265	180	145	120	18-3	4-φ18	373	240	33
	80	280	195	160	135	20-3	8-φ18	435	280	45
	100	300	215	180	155	20-3	8-φ18	445	300	63
	125	325	245	210	185	22-3	8-φ18	570	320	108
	150	350	280	240	210	24-3	8-φ23	630	360	134
	200	400	335	295	265	26-3	12-φ23	735	400	192
	250	450	405	355	320	30-3	12-φ25	969	450	273
	300	500	460	410	375	30-4	12-φ25	976	580	379
	350	550	520	470	435	34-4	16-φ25	1120	640	500
	400	600	580	525	485	36-4	16-φ30	1452	640	540
	450	650	640	585	545	40-4	20-φ30	1541	720	870
500	700	705	650	608	44-4	20-φ34	1880	720	1100	
600	800	840	770	718	48-5	20-φ36	1874	800	1570	
700	900	910	840	788	50-5	24-φ41	2083	800	1870	
800	1000	1020	950	898	52-5	24-φ41	2400	850	2500	
900	1100	1120	1050	998	54-5	28-φ41	2950	1000	3620	
1000	1200	1255	1170	1110	56-5	28-φ48	3245	1000	4550	

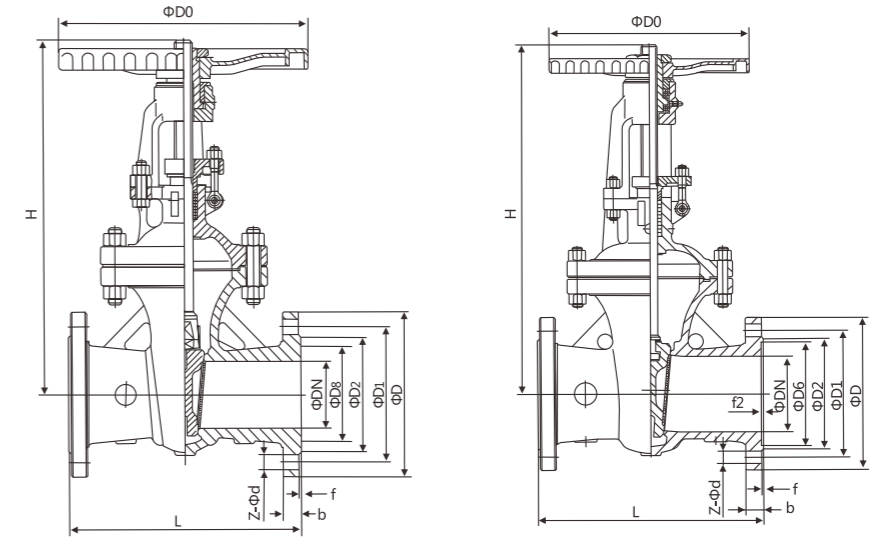
JB/T82.1-1994

JB/T79.1-1994

主要外形尺寸及连接尺寸

JB/T79.1-1994

公称压力	公称通径	尺寸								重量
		L	D	D1	D2	b-f	Z-Φd	H	D0	
PN2.5	15	130	95	65	45	16-2	4-Φ14	170	120	5.5
	20	150	105	75	55	16-2	4-Φ14	190	140	7
	25	160	115	85	65	16-2	4-Φ14	205	160	11
	32	180	135	100	78	18-2	4-Φ18	270	180	14
	40	200	145	110	85	18-3	4-Φ18	310	200	20
	50	250	160	125	100	20-3	4-Φ18	358	240	34
	65	265	180	145	120	22-3	8-Φ18	373	240	36
	80	280	195	160	135	22-3	8-Φ18	435	280	50
	100	300	230	190	160	24-3	8-Φ23	500	300	69
	125	325	270	220	188	28-3	8-Φ25	614	320	116
	150	350	300	250	218	30-3	8-Φ25	674	360	141
	200	400	360	310	278	34-3	12-Φ25	811	400	192
	250	450	425	370	332	36-3	12-Φ30	969	450	207
	300	500	485	430	390	40-4	16-Φ30	1145	580	350
	350	550	550	490	448	44-4	16-Φ34	1280	640	560
	400	600	610	550	505	48-4	16-Φ34	1452	640	650
	450	650	660	600	555	50-4	20-Φ34	1541	720	910
	500	700	730	660	610	52-4	20-Φ41	1676	720	1166
600	800	840	770	718	56-5	20-Φ41	1874	800	1650	
700	900	955	875	815	60-5	24-Φ48	2083	800	1980	
800	1000	1070	990	930	64-5	24-Φ48	2400	950	2740	
900	1100	1180	1090	1025	66-5	28-Φ54	2950	1000	3900	
1000	1200	1305	1210	1140	68-5	28-Φ58	3245	1000	4850	

Z41^W/_V-100 C、I、P、R

主要外形尺寸及连接尺寸

JB/T79.2-1994

公称压力	公称通径	尺寸										重量
		L	D	D1	D2	D6	b-f	f1	Z-Φd	H	D0	
PN4.0	15	130	95	65	45	40	16-2	4	4-14	135	120	6
	20	150	105	75	55	51	16-2	4	4-14	190	140	8
	25	160	115	85	65	58	16-2	4	4-14	205	160	12
	32	180	135	100	78	66	18-2	4	4-18	270	180	15
	40	200	145	110	85	76	18-3	4	4-18	310	200	31
	50	250	160	125	100	88	20-3	4	4-18	371	280	34
	65	280	180	145	120	110	22-3	4	8-18	391	280	39
	80	310	195	160	135	121	22-3	4	8-18	455	320	52
	100	350	230	190	160	150	24-3	4.5	8-23	551	360	80
	125	400	270	220	188	176	28-3	4.5	8-25	628	400	127
	150	450	300	250	218	204	30-3	4.5	8-25	708	400	154
	200	550	375	320	282	260	38-3	4.5	12-30	885	450	263
	250	650	445	385	345	313	42-3	4.5	12-34	906	560	368
	300	750	510	450	408	364	46-4	4.5	16-34	1203	640	547
	350	850	570	510	465	422	52-4	5	16-34	1341	640	679
	400	950	655	585	535	474	58-4	5	16-41	1492	720	953
	500	1150	755	670	612	576	62-4	5	20-48	1627	/	1073
	600	1350	890	795	730	678	62-5	6	20-54	1925	/	1490
700	1450	995	900	835	768	68-5	6	24-54	2310	/	2640	
800	1650	1135	1030	960	876	76-5	6	24-58	2600	/	3239	
PN6.3	15	170	105	75	55	40	18-2	4	4-14	140	100	7
	20	190	125	90	68	51	20-2	4	4-18	140	100	9
	25	210	135	100	78	58	22-2	4	4-18	215	180	12
	32	230	150	110	82	66	24-2	4	4-23	270	180	16
	40	240	165	125	95	76	24-3	4	4-23	345	200	32
	50	250	175	135	105	88	26-3	4	4-23	470	200	39
	65	280	200	160	130	110	28-3	4	8-23	520	250	43
	80	310	210	170	140	121	30-3	4.5	8-23	570	300	60
	100	350	250	200	168	150	32-3	4.5	8-25	700	300	89
	125	400	295	240	202	176	36-3	4.5	8-30	780	350	140
	150	450	340	280	240	204	38-3	4.5	8-34	850	350	207
	200	550	405	345	300	260	44-3	4.5	12-34	1035	400	325
	250	650	470	400	352	313	48-3	4.5	12-41	1050	560	467
	300	750	530	460	412	364	54-4	4.5	16-41	1470	640	590
	350	850	595	525	475	422	60-4	5	16-41	1718	700	773
	400	950	670	585	525	474	66-4	5	16-48	1885	750	1050
	500	1150	800	705	640	576	70-4	5	20-54	2410	850	1775
	600	1350	930	820	750	678	76-5	6	20-58	2895	1000	2960

主要外形尺寸及连接尺寸

JB/T79.2-1994

JB/T79.4-1994

公称压力	公称通径	尺寸										重量
		L	D	D1	D2	D8	D6	b	Z-Φd	H	D0	
PN10.0	15	170	105	75	55	35	40	20	4-14	140	120	6.5
	20	190	125	90	68	45	51	22	4-18	140	120	9
	25	210	135	100	78	50	58	24	4-18	310	200	13
	32	230	150	110	82	65	66	24	4-23	320	220	20
	40	240	165	125	95	75	76	26	4-23	360	240	60
	50	250	195	145	112	85	88	28	4-25	490	360	50
	65	280	220	170	138	110	110	32	8-25	540	400	70
	80	310	230	180	148	115	121	34	8-25	572	400	100
	100	350	265	210	172	145	150	38	8-30	573	400	110
	125	400	310	250	210	175	176	42	8-34	744	560	180
	150	450	350	290	250	205	204	46	12-34	800	560	250
	200	550	430	360	312	265	260	54	12-41	800	560	360
	250	650	500	430	382	320	313	60	12-41	1050	640	560
	300	750	585	500	442	375	364	70	16-48	1200	720	795
	350	850	655	560	498	420	422	76	16-54	1430	800	1155
	400	950	715	620	558	480	474	80	16-54	1743	850	1370
	500	1150	815	724	635	584	576	89	24-54	2055	900	1785
	PN16.0	15	170	110	75	52	35	40	24	4-18	230	200
20		190	130	90	62	45	51	26	4-23	260	200	10
25		210	140	100	72	50	58	28	4-23	280	280	14
32		230	165	115	85	65	66	30	4-25	312	320	21
40		260	175	125	92	75	76	32	4-27	350	320	26
50		300	215	165	132	95	88	36	8-25	512	360	73
65		340	245	190	152	110	110	44	8-30	560	360	110
80		390	260	205	168	130	121	46	8-30	585	400	141
100		450	300	240	200	160	150	48	8-34	631	450	185
125		525	355	285	238	190	176	60	8-41	723	560	320
150		600	390	318	270	205	204	66	12-41	820	640	462
200		750	480	400	345	275	260	78	12-48	990	720	711
250		838	580	485	425	330	313	88	12-54	1120	800	1010
300		965	665	570	510	380	364	100	16-54	1300	850	1430