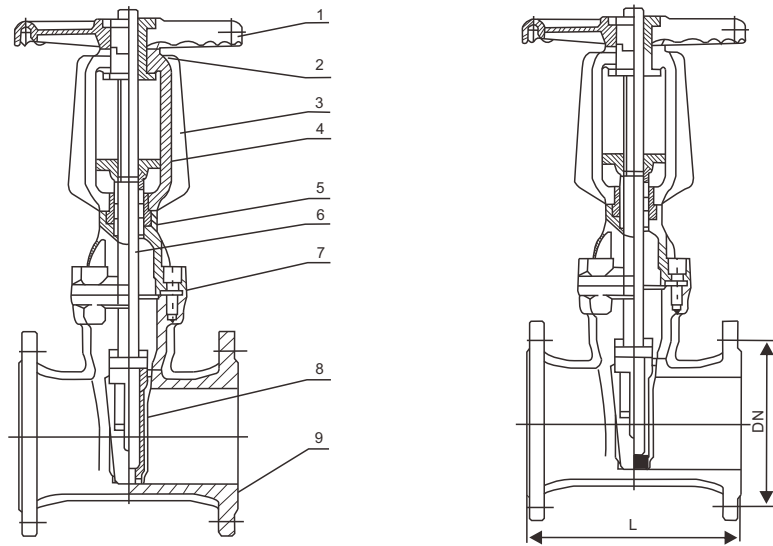


RRHX明杆弹性座封闸阀



产品概述

RRHX(Z41X)明杆弹性座软密封闸阀由阀体、阀盖、阀杆、阀杆螺母、闸板等零件组成。此阀利用弹性闸板产生微量弹性变形的补偿作用达到良好的密封效果，该阀具有开关轻巧、密封可靠、弹性记忆佳及使用寿命长等显著优点，采用全通径，暗杆操作，法兰螺栓连接，平底式阀座，无杂物沉淀。可广泛用于自来水、污水、建筑、石油、化工、食品、医药、轻纺、电力、船舶、冶金、能源系统等管线上作为调节和截流装置使用。

主要技术参数

公称压力	公称通径	工作温度	适用介质	法兰标准	试验标准
1.0~2.5MPa	50~400mm	0~80℃	水、油、气等	GB/T17241.6 GB9113	Gb13927 API598

主要零部件材料

NO.	零件名称	材料
1	手轮	不锈钢
2	阀杆螺母	不锈钢
3	支架	不锈钢
4	压盖	不锈钢
5	密封圈	丁腈橡胶、三元乙丙
6	阀杆	不锈钢
7	中口垫	丁腈橡胶、三元乙丙
8	闸板	不锈钢+三元乙丙或丁腈橡胶
9	闸体	不锈钢

主要连接外型尺寸

单位：毫米

公称通径	L	全关	全开
50	178	322	374
65	190	332	398
80	203	350	429
100	229	420	524
125	254	581	721
150	267	581	736
200	292	736	942
250	330	882	1013
300	356	1009	1117
350	381	1300	1655
400	406	1380	1805

传动方式：手动、电动、气动、液动。