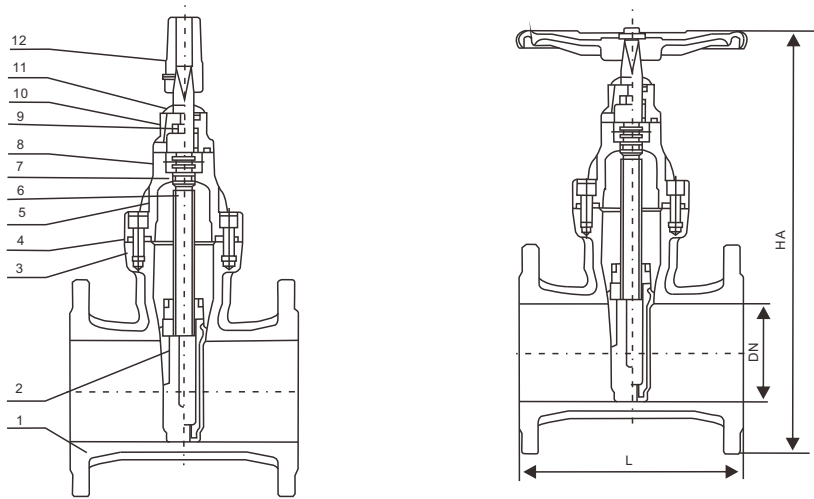


RVHX , RVCX暗杆弹性座封闸阀



产品概述

RRHX, RVCX暗杆弹性座封闸阀由阀体、阀盖、阀杆、阀杆螺母、闸板等零件组成。此阀利用弹性闸板产生微量弹性变形的补偿作用达到良好的密封效果, 该阀具有开关轻巧、密封可靠、弹性记忆佳及使用寿命长等显著优点, 采用全通径, 暗杆操作, 法兰螺栓连接, 平底式阀座, 无杂物沉淀, 可广泛用于自来水、污水、建筑、石油、化工、食品、医药、轻纺、电力、船舶、冶金、能源系统等管线上作为调节和截流装置使用。

主要技术参数

公称压力	公称通径	适用介质	工作温度	法兰标准	试验标准
1.0~2.5MPa	50~400mm	水、油、气等	0~120℃	GB/T17241.6 GB9113	Gb13927 API598

主要零部件材料

NO.	零件名称	材料
1	阀体	不锈钢
2	闸板	不锈钢外覆三元乙丙或丁腈橡胶
3	内六角螺栓	碳化处理
4	密封圈	丁腈橡胶
5	阀盖	不锈钢
6	阀杆	不锈钢
7	“O”型密封圈	丁腈橡胶
8	止推轴承	锡青铜
9	螺栓	不锈钢
10	压盖	不锈钢
11	防尘罩	丁腈橡胶
12	手轮 (传动帽)	不锈钢

主要连接外型尺寸

单位: 毫米

公称通径	公称通径	D		D1		N-ΦD		L	H
		1.0/1.6Mpa	1.0Mpa	1.6Mpa	1.0Mpa	1.6Mpa			
RVC(H)X-0050	50	165	125	125	4-19	4-19	178	340	
RVC(H)X-0065	65	185	145	145	4-19	4-19	190	370	
RVC(H)X-0080	80	200	160	160	8-19	8-19	203	410	
RVC(H)X-00100	100	220	180	180	8-19	8-19	229	450	
RVC(H)X-00125	125	250	210	210	8-19	8-19	254	480	
RVC(H)X-00150	150	285	240	240	8-23	8-23	267	550	
RVC(H)X-00200	200	340	295	295	8-23	12-23	292	630	
RVC(H)X-00250	250	405	350	355	12-23	12-28	330	750	
RVC(H)X-00300	300	460	400	410	12-23	12-28	356	820	
RVC(H)X-00350	350	520	460	470	16-28	16-28	381	980	
RVC(H)X-00400	400	580	515	525	16-28	16-31	406	1010	
RVC(H)X-00450	450	640	565	585	20-28	20-31	432	1270	
RVC(H)X-00500	500	715	620	650	20-28	20-34	457	1270	
RVC(H)X-00600	600	840	725	770	20-31	20-37	508	1390	

传动方式: 手动、电动、气动、液动。