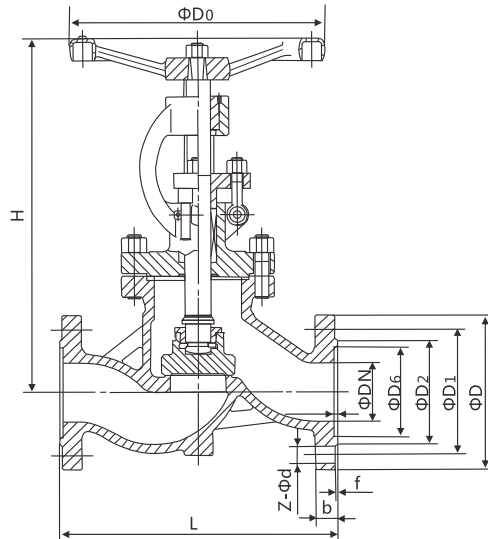
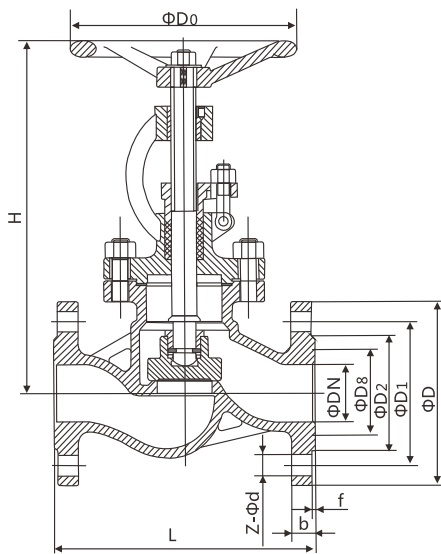


J41 W - 63 C、I、P、R
 $\frac{H}{Y} - \frac{100}{16.0}$



主要外形尺寸及连接尺寸

JB/T79.4-1994
 JB/T79.2-1994

公称压力	公称通径	尺寸											重量
		L	D	D1	D2	D6	D8	b-f	f2	Z-Φd	H	D0	
PN6.3	10	170	100	70	50	35	/	18-2	4	4-14	198	120	5.7
	15	170	105	75	55	40	/	18-2	4	4-14	195	140	10
	20	190	125	90	68	51	/	20-2	4	4-18	228	160	13
	25	210	135	100	78	58	/	22-2	4	4-18	275	180	14.5
	32	230	150	110	82	66	/	24-2	4	4-23	325	200	19
	40	260	165	125	95	76	/	24-3	4	4-23	360	240	25
	50	300	175	135	105	88	/	26-3	4	4-23	410	280	35
	65	340	200	160	130	110	/	28-3	4	8-23	450	320	48
	80	380	210	170	140	121	/	30-3	4	8-23	485	360	56
	100	430	250	200	168	150	/	32-3	4.5	8-25	537	400	70
	125	500	295	240	202	176	/	36-3	4.5	8-30	631	400	100
	150	550	340	280	240	204	/	38-3	4.5	8-34	646	450	152
	200	650	405	345	300	260	/	44-3	4.5	12-34	813	500	283
	250	775	470	400	352	313	/	48-3	4.5	12-41	985	550	462
300	900	530	460	412	364	/	54-4	4.5	16-41	1214	600	885	
350	1025	595	525	475	422	/	60-4	5	16-41	1432	650	1554	
400	1150	670	585	525	474	/	66-4	5	16-48	1650	700	1850	
PN10.0	10	170	100	70	50	/	35	20-2	/	4-14	198	120	6
	15	170	105	75	55	/	45	20-2	/	4-14	202	140	11
	20	190	125	90	68	/	50	22-2	/	4-18	228	160	13.2
	25	210	135	100	78	/	65	24-2	/	4-18	250	180	14
	32	230	150	110	82	/	75	24-2	/	4-23	326	220	15
	40	260	165	125	95	/	85	26-3	/	4-23	359	240	29
	50	300	195	145	112	/	110	28-3	/	4-25	414	280	49
	65	340	220	170	138	/	115	32-3	/	8-25	434	320	65
	80	380	230	180	148	/	145	34-3	/	8-25	547	400	95
	100	430	265	210	172	/	145	38-3	/	8-30	621	450	115
	125	500	310	250	210	/	175	42-3	/	8-34	732	450	149
	150	550	350	290	250	/	205	46-3	/	12-34	840	500	310
	200	650	430	360	312	/	265	54-3	/	12-41	925	550	590
	250	775	500	430	382	/	320	60-3	/	12-41	1155	600	991
300	900	585	500	442	/	375	70-4	/	16-48	1340	700	1361	
PN16.0	15	170	100	75	52	/	35	24-2	/	4-18	148	140	12.2
	20	190	130	90	62	/	45	26-2	/	4-23	156	160	15
	25	210	140	100	72	/	50	28-2	/	4-23	125	180	17
	32	230	165	115	85	/	65	30-2	/	4-25	200	200	21.4
	40	260	175	125	92	/	75	32-3	/	4-27	231	240	32
	50	300	215	165	132	/	95	36-3	/	8-25	262	250	52
	65	340	245	190	152	/	110	44-3	/	8-30	303	320	69
	80	380	260	205	168	/	130	46-3	/	8-30	341	400	98
	100	430	300	240	200	/	160	48-3	/	8-34	485	450	119
150	550	390	318	270	/	190	74-3	/	12-41	630	550	446	
200	650	480	400	345	/	205	78-3	/	12-48	775	700	930	

注：电动或齿轮传动，价格另计。