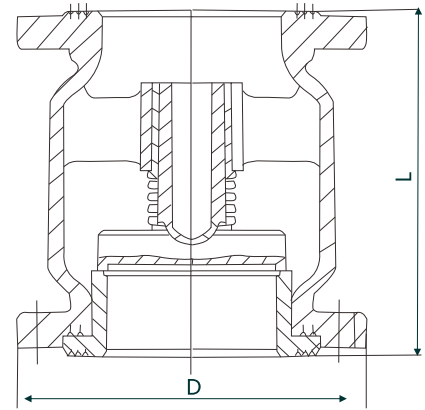


用途

本阀门用于工业管道上作阻止介质逆流的装置。

性能规范

试验压力：公称压力 (MPa) 1.6 / 2.5 / 4.0 ；
壳体试验：2.4 / 3.8 / 6.0 ；
密封试验：1.8 / 2.8 / 4.4 ；
阀体材料：WCB(C) / CF8(P) / CF 8M (R) / WC6 / WC9 ；
工作温度：≤ 425 / ≤ 100 / ≤ 100 / ≤ 550 / ≤ 550 ；
适用介质：水、蒸汽、油品、硝酸类、醋酸类、
执行标准：设计制造：GB12235 结构长度：GB12221
连接法兰：JB/T79-1994
试验与检验：JB/T9092-1999



主要外形尺寸及连接尺寸

H42H-16C、P、R

公称通径	尺寸					
	L	D	D1	D2	b-f	z-Φd
15	80	95	65	45	14-2	4-Φ14
20	95	105	75	55	14-2	4-Φ14
25	105	115	85	65	14-2	4-Φ14
32	150	135	100	78	16-2	4-Φ18
40	160	145	110	85	16-3	4-Φ18
50	170	160	125	100	16-3	4-Φ18
65	180	180	145	120	18-3	4-Φ18
80	200	195	160	135	20-3	8-Φ18
100	210	215	180	155	20-3	8-Φ18
125	275	245	210	185	22-3	8-Φ18
150	300	280	240	210	24-3	8-Φ23
200	380	335	295	265	26-3	12-Φ23
250	450	405	355	320	30-3	12-Φ25

主要外形尺寸及连接尺寸

H42H-25C、P、R

公称通径	尺寸					
	L	D	D1	D2	b-f	z-Φd
15	80	95	65	45	16-2	4-Φ14
20	95	105	75	55	16-2	4-Φ14
25	105	115	85	65	16-2	4-Φ14
32	150	135	100	78	18-2	4-Φ18
40	160	145	110	85	18-2	4-Φ18
50	170	160	125	100	20-3	4-Φ18
65	180	180	145	120	22-3	8-Φ18
80	200	195	160	135	22-3	8-Φ18
100	210	230	190	160	24-3	8-Φ23
125	275	270	220	188	28-3	8-Φ25
150	300	300	250	218	30-3	8-Φ25
200	380	360	310	278	34-3	12-Φ25
250	450	425	370	335	36-3	12-Φ30