

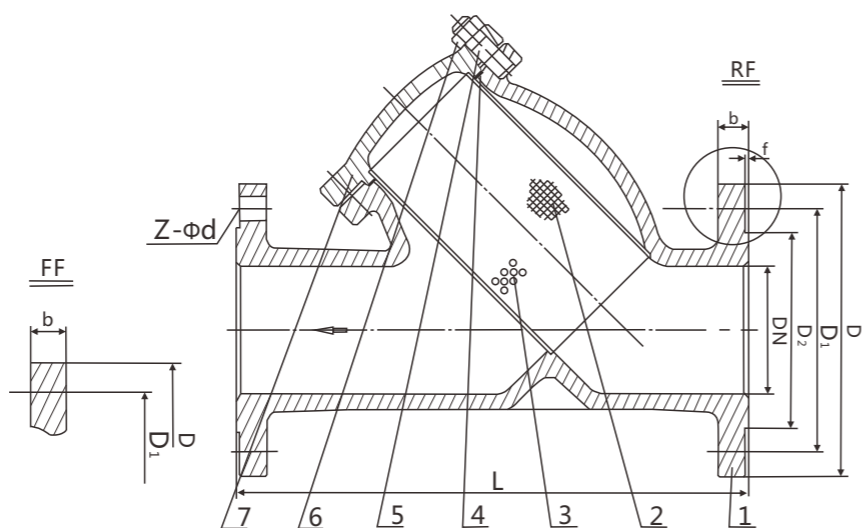
日标过滤器

产品概述

日标过滤器是输送介质的管道系列不可缺少的一种装置，通常安装在减压阀、泄压阀、定水位阀或其它设备的进口端，用来消除介质中的杂质，以保护阀门及设备的正常使用。该过滤器具有结构先进，阻力小，排污方便等特点。适用介质可为水、油、气。可按用户要求制作滤网，其外型基本相同（Y型），内部件全部采用不锈钢，坚固耐用。当需要清洗时，只要将可拆卸的滤筒取出，去除滤出的杂质后，重新装入即可，使用维护极为方便。该过滤器体形小、滤眼细、阻力小、效果高、安装检修方便、成本低、并排污时间短，对一般小型号者，只需5-10分钟。一般通水网为18-30目/cm²，通气网为40-100目/cm²，通油网为100-300目/cm²。

技术要求

- 1.制造与验收按JIS B2074的规定。
- 2.本阀门其法兰连接按JIS B22122的规定。
- 3.本阀门结构长度按JIS B2002(20)的规定。



性能规范

公称压力 PN	强度试验压力 PS	密封试验压力 PS		工作温度℃	工作压力	
10K	1.5MPa	水	气	≤200℃	20MPa	1.1MPa
		1.1MPa	6MPa			
适用介质：水、油品及一般腐蚀性介质						

					SY41W-10K 日标Y型过滤器			技术参数及结构图			
标记	处数	更改文件号	签字	日期	图样标记			重量	比例		
设计			标准化								
校对			审定								
审核			批准								
工艺			日期		共 页			第 页			
					SY41W-10K-00						

日期	签字	底图总号	旧底图总号	描校	描写	借(通)用件登记

序号	名称	材料
1	器体	JISG4308 SUS304
2	过滤网(规格:目数根据用户要求)	JIS SUS304
3	内层网架(Φ5满布)	JIS SUS304
4	垫片	PTFE
5	螺栓	JIS SUS304
6	螺母	JIS SUS304
7	盖	JISG4308 SUS304

主要外形尺寸和连接尺寸

DN	L	D	D ₁	D ₂	f	b	Z-φd
15	108	95	70	51	1	12	4-15
20	117	100	75	56	1	14	4-15
25	127	125	90	67	1	14	4-19
32	140	135	100	76	2	16	4-19
40	165	140	105	81	2	16	4-19
50	203	155	120	96	2	16	4-19
65	216	175	140	116	2	18	4-19
80	241	185	150	126	2	18	8-19
100	292	210	175	151	2	18	8-19
125	330/356	250	210	182	2	20	8-23
150	356/406	280	240	212	2	22	8-23
200	495	330	290	262	2	22	8-23
250	622	400	355	324	2	24	12-25
300	698	445	400	368	3	24	16-25