

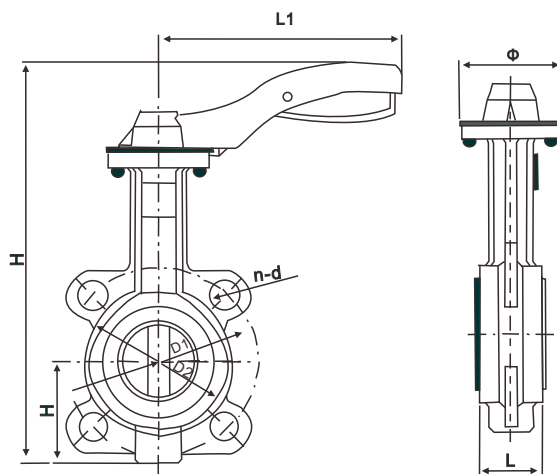
## 软密封中线蝶阀系列

### 主要零部件材质及驱动方式

零部件名称	材质及驱动方式
阀体	灰铸铁、球墨铸铁、碳钢、不锈钢、铝合金球
蝶板	铁尼龙覆层、球铁聚四氟乙烯覆层、球铁电镀、铝青铜、不锈钢、碳钢电镀、铝合金
阀座	天然橡胶、丁腈橡胶、氯丁橡胶、乙丙橡胶、海帕伦、硅橡胶、氟橡胶、聚四氟乙烯
阀杆	不锈钢、碳钢电镀
衬套	润滑青铜、聚四氟乙烯
"O"型圈	乙丙橡胶、丁腈橡胶
阀门外表涂层	环氧树脂
驱动装置	冲压手柄、铝合金手柄、蜗轮减速器、电动执行器、气动执行器

#### A型蝶阀

##### ◆ 1.手柄蝶阀



##### ◆ 主要外形尺寸

(单位：毫米)

规格		H1	H	L1	L	D1	D2	Φ	n-d
mm	inch								
40	1 1/2	58	228	170	33	110	88	72	4-19
50	2	67	237	170	43	125	92	72	4-19
65	2 1/2	74	254	170	46	145	113	72	4-19
80	3	97	287	170	46	160	130	72	8-19
100	4	111	326	220	52	180	167	92	4-19
125	5	125	350	230	56	210	192	92	4-23
150	6	140	375	230	56	240	222	92	4-23
200	8	174	430	353	60	295	275	130	8-28