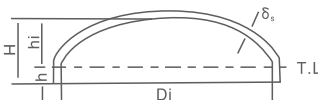
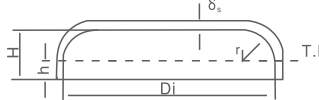
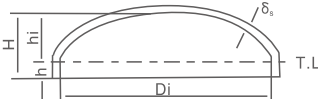
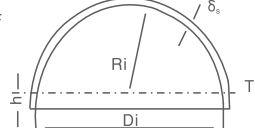
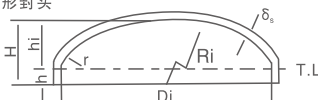
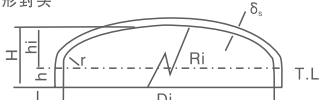
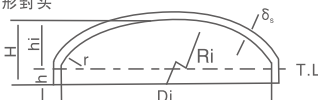

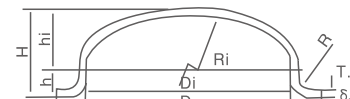

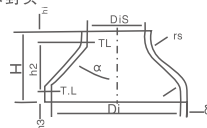
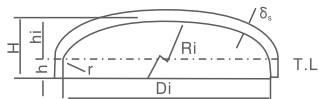
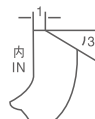
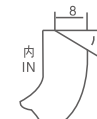


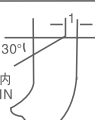
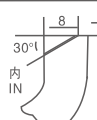
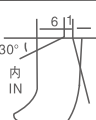
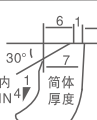
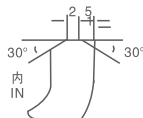
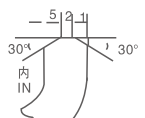
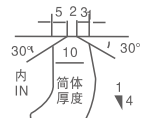
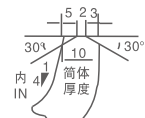


## 封头的名称、代号及参数

类型代号	封头断面形状	型式参数	类型代号	封头断面形状	型式参数
EHA	标准椭圆形封头(2:1正半椭圆形) 	$DN=Di$ $Di/2hi=2$	FH	折边平底封头 	$r \geq 3 \times \delta_s$ $H=r+h$
EHB	标准椭圆形封头(2:1正半椭圆形) 	$DN=D_o$ $D_o/2hi=2$	HH	半球形封头 	$Ri=0.5Di$
DHA	蝶形封头 	$Ri=Di$ $R=0.15Di$ $hi=0.225Di$	MD	特殊碟形封头 	$R \geq Di$ $r \leq 0.1Di$
DHB		$Ri=Di$ $R=0.1Di$ $hi=0.194Di$	XD		$Di, Ri, r$ 尺寸为MD以外
PSH	球形封头 	$Ri=Di$ $DN=D_o$	DF	帽子形封头 	$hi=1/4Di$
SHD		$Ri \geq 0.8Di$			
CHA	折边锥体封头 	$\alpha=30^\circ$ $r=0.15Di$ $rs=0.10Di$	AH	近似正半椭圆封头 	$Ri=0.9045Di$ $r=0.172Di$ $H+1/4Di$
CHB		$\alpha=45^\circ$			
CHC		$\alpha=60^\circ$			
CHD		其他			

## 封头的坡口形状及表示方法

型式	表示	VO30/1	8-VO30/F	6-VO30/1 外锥1/4F	6-VO30/1 内锥1/4F
外坡口 Vo型	图示				
内坡口 Vi型	图示				
型式	表示	5-VO-30, R-2, F-VI-30	F-VO-30, R-2, F-VI-30	3-VO-30, R-2, F-VI-30外锥1/4F	3-VO-30, R-2, 5-VI-30内锥1/4F
X型	图示				

- 注 (1)、表示：VO=外坡口，VI=内坡口，l=平坡口，F=剩余尺寸，R=钝边尺寸。  
 (2)、标准库存品的坡口形状为： $Di \leq 500$ 时的坡口为VO； $Di > 500$ 时的坡口为l；  
 (3)、除上述以外的坡口形状也可加工，请个别询问。